

19% EFFICIËNTIE

SunPower E19-panels zijn momenteel de meest efficiënte panelen op de markt en leveren meer stroom in dezelfde ruimte.

GESCHIKT VOOR TRANSFORMATORLOZE OMVORMERS

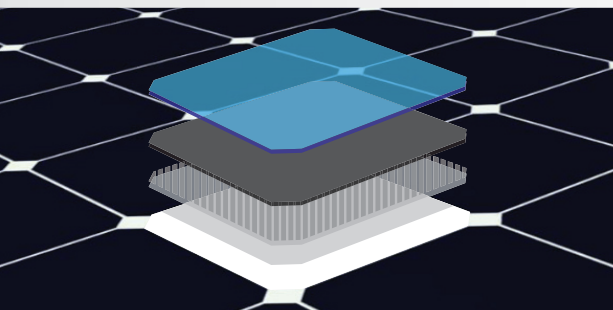
Onze panelen kunnen gecombineerd worden met hoogefficiënte transformatorloze omvormers voor een optimale systeemopbrengst.

POSITIEVE STROOMTOLERANTIE

Door de positieve tolerantie wordt voor ieder paneel minstens het nominale vermogen gegarandeerd.

BETROUWBAAR EN DUURZAAM ONTWERP

De unieke Maxeon™ celtechnologie van SunPower en het ontwerp van de geavanceerde module garanderen marktleidende betrouwbaarheid.



MAXEON™ – CELTECHNOLOGIE

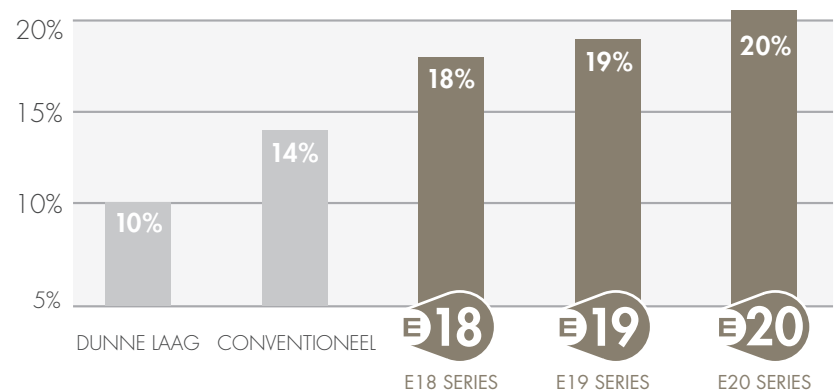
De geotrooieerde zonnecel met volledig achtercontact is de efficiëntste en betrouwbaarste op de markt.



THE WORLD'S STANDARD FOR SOLAR™

De SunPower™ E19-zonnepanelen leveren de hoogste efficiëntie en de beste prestaties op de markt. Aangedreven door de SunPower Maxeon™ celtechnologie levert de E19 Series een totaal omzettingsrendement tot 19,7%. De lagere verhouding van de E19 tussen spanning en temperatuur, het antireflecterend glas en de uitzonderlijke prestaties bij een laag lichtniveau resulteren in een uitzonderlijke energieproductie per piekvermogen in Watt.

DE EFFICIENTIE VAN DE SUNPOWER-PANELEN

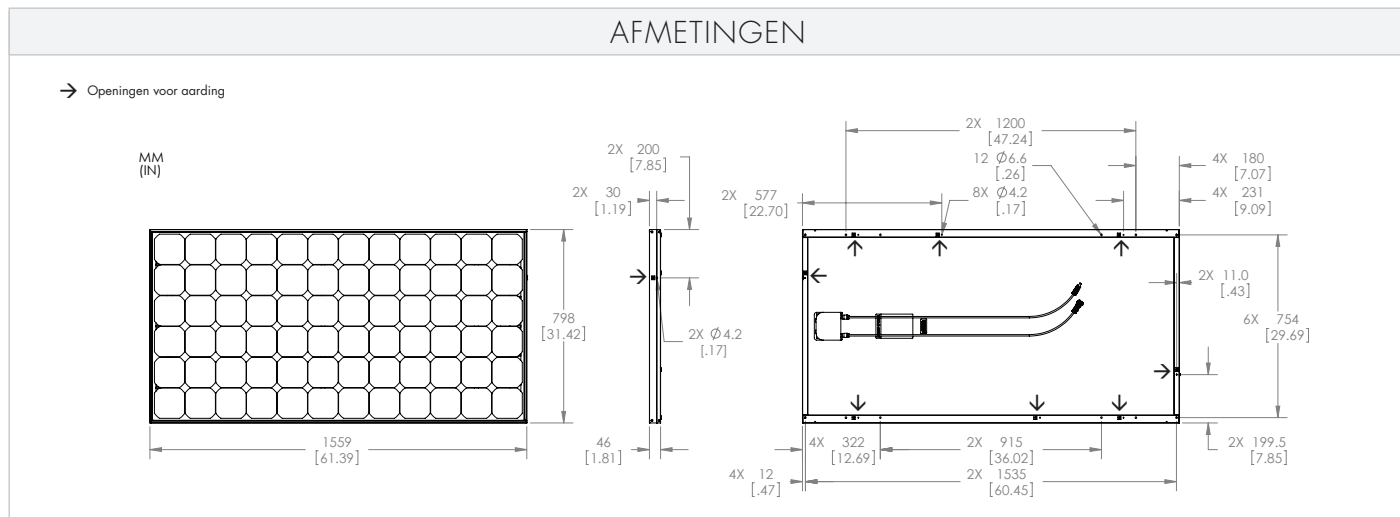


MODELLEN: SPR-245NE-WHT-D, SPR-240NE-WHT-D

ELEKTRISCHE GEGEVENS			
Gemeten onder standaard testvoorwaarden (STC): Irradiantie 1000 W/m ² , AM 1,5 en celtemperatuur 25°C			
Nominaal vermogen (+5/0%)	P _{nom}	245 W	240 W
Celefficiëntie	η	22,5%	22,0%
Efficiëntie van het paneel	η	19,7%	19,3 %
Nominale spanning	V _{mpp}	40,5	40,5 V
Nominale stroom	I _{mpp}	6,05 A	5,93 A
Nullastspanning	V _{oc}	48,8 V	48,6 V
Kortsluitspanning	I _{sc}	6,43 A	6,30 A
Maximale systeemspanning	IEC	1000 V	
Temperatuurcoëfficiënten	Vermogen (P)	- 0,38%/K	
	Spanning (V _{oc})	- 132,5 mV/K	
	Stroom (I _{sc})	3,5 mA / K	
NOCT		45°C +/- 2°C	
Vermogen zekeringen		20 A	
Keerstroombegrenzing (3 strings)	I _r	16,1 A	15,8 A
Aarding		Positieve aarding is niet vereist	

ELEKTRISCHE GEGEVENS			
Gemeten bij de nominale operationele celtemperatuur (NOCT): Irradiantie 800 W/m ² , 20°C, wind 1 m/s			
Nominaal vermogen	P _{nom}	182 W	178 W
Nominale spanning	V _{mpp}	37,3 V	37,3 V
Nominale stroom	I _{mpp}	4,87 A	4,77 A
Nullastspanning	V _{oc}	45,7 V	45,5 V
Kortsluitspanning	I _{sc}	5,20 A	5,10 A

MECHANISCHE GEGEVENS			
Cellen	72 SunPower Maxeon™ cellen		
Glas vooraan	Hooggeleidend gehard glas met antireflecterende (AR) laag		
Kabelkast	IP-65 nominaal met 3 omlooptioden 32 x 155 x 128 mm		
Uitvoerkabels	1000 mm kabels / MultiContact-connectoren (MC4)		
Kader	Geanodiseerde aluminiumlegering 6063 (zwart)		
Gewicht	15,0 kg		



Lees de veiligheids- en installatie-instructies voor u dit product in gebruik neemt.

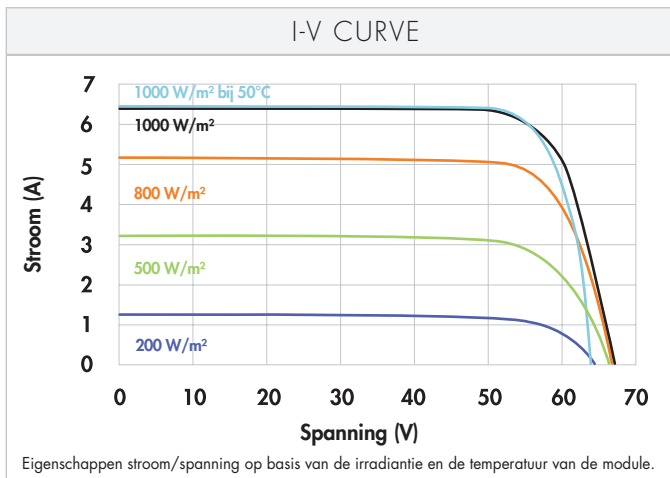
Bezoek sunpowercorp.com voor meer details.

© 2011 SunPower Corporation. SUNPOWER, het logo van SunPower, THE WORLD'S STANDARD FOR SOLAR en MAXEON zijn handelsmerken of gedeponeerde handelsmerken van SunPower Corporation in de Verenigde Staten en andere landen. Alle rechten voorbehouden. De specificaties in dit informatieblad kunnen worden gewijzigd zonder voorafgaande kennisgeving.

sunpowercorp.com

Document #001-65443 Rev*B / A4_DU

CS 11_311



GETESTE BEDRIJFSVOORWAARDEN

Temperatuur	-40°C tot +85°C
Max. belasting	550 kg/m ² (5400 Pa), voorzijde (bijv. sneeuw) met gepreciseerde montageconfiguraties 245 kg/m ² (2400 Pa) voor- en achteraan (bijv. wind)
Breukvastheidswaarde	Hagel – 25 mm bij 23 m/s

GARANTIES EN CERTIFICATEN

Garanties	25 jaar beperkte garantie op het vermogen 10 jaar beperkte garantie op het product
Certificaten	IEC 61215 Ed. 2, IEC 61730 (SCII)