

### 20% EFFICIËNTIE

SunPower E20-panels zijn momenteel de efficiëntste panelen op de markt en leveren meer stroom, op dezelfde oppervlakte.

### GESCHIKT VOOR TRANSFORMATORLOZE OMVORMERS

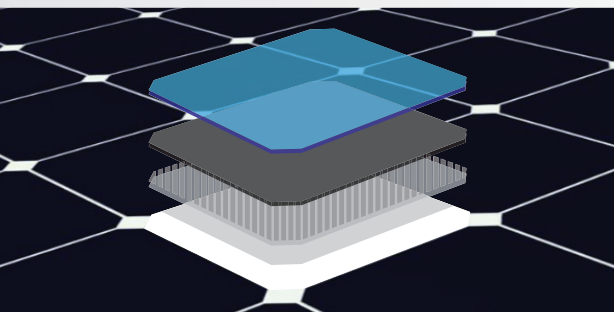
Onze panelen kunnen gecombineerd worden met hoogefficiënte transformatorloze omvormers voor een optimale systeemopbrengst.

### POSITIEVE STROOMTOLERANTIE

Door de positieve tolerantie wordt voor ieder paneel minstens het nominale vermogen gegarandeerd.

### BETROUWBAAR EN DUURZAAM ONTWERP

De unieke Maxeon™ celtechnologie van SunPower en het ontwerp van de geavanceerde module garanderen marktleidende betrouwbaarheid.



### MAXEON™ - CELTECHNOLOGIE

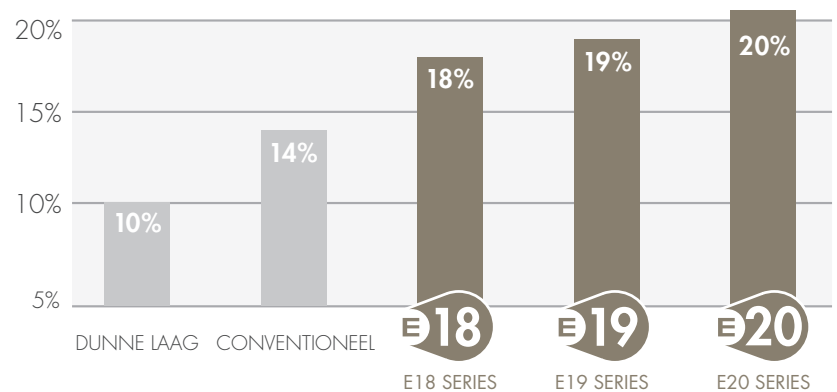
De geotrooieerde zonnecel met volledig achtercontact is de efficiëntste en betrouwbaarste op de markt.



### THE WORLD'S STANDARD FOR SOLAR™

De SunPower™ E20-zonnepanelen leveren de hoogste efficiëntie en de beste prestaties op de markt. Aangedreven door de SunPower Maxeon™ celtechnologie levert de E20 Series een totaal omzettingsrendement tot 20,4%. De lagere verhouding van de E20 tussen spanning en temperatuur, het antireflecterend glas en de uitzonderlijke prestaties bij een laag lichtniveau resulteren in een uitzonderlijke energieproductie per piekvermogen in Watt.

### DE EFFICIENTIE VAN DE SUNPOWER-PANELEN

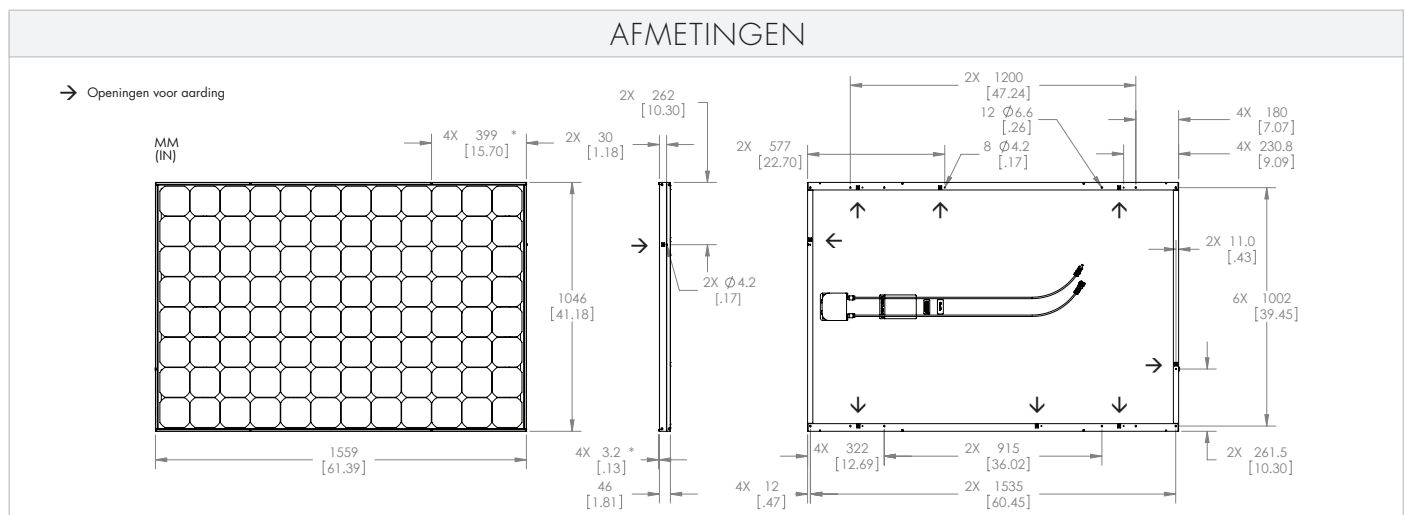


## MODELLEN: SPR-333NE-WHT-D, SPR-327NE-WHT-D

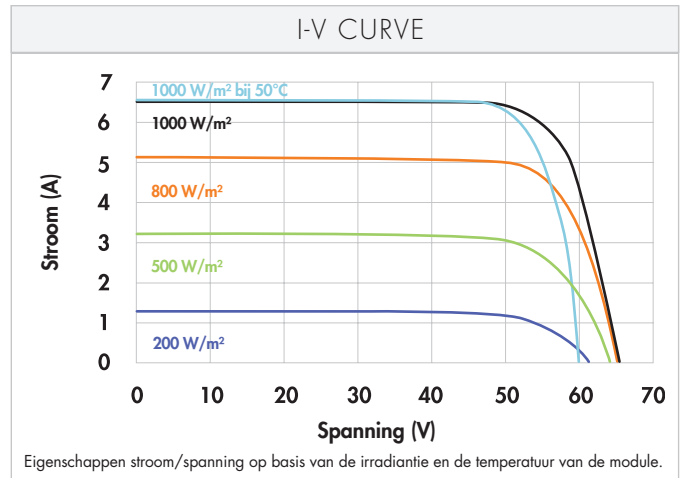
ELEKTRISCHE GEGEVENS			
Gemeten onder standaard testvoorwaarden (STC): Irradiantie 1000 W/m <sup>2</sup> , AM 1,5 en celtemperatuur 25°C			
Nominaal vermogen (+5/-0%)	P <sub>nom</sub>	333 W	327 W
Celefficiëntie	η	22,9%	22,5%
Efficiëntie van het paneel	η	20,4%	20,1%
Nominale spanning	V <sub>mpp</sub>	54,7 V	54,7 V
Nominale stroom	I <sub>mpp</sub>	6,09 A	5,98 A
Nullastspanning	V <sub>oc</sub>	65,3 V	64,9 V
Kortsluitspanning	I <sub>sc</sub>	6,46 A	6,46 A
Maximale systeemspanning	IEC	1000 V	
Temperatuurcoëfficiënten	Vermogen (P)	- 0,38%/K	
	Spanning (V <sub>oc</sub> )	- 176,6 mV/K	
	Stroom (I <sub>sc</sub> )	3,5 mA / K	
NOCT		45°C +/- 2°C	
Vermogen zekeringen		20 A	
Keerstroombegrenzing (3 strings)	I <sub>r</sub>	16,2 A	
Aarding		Positieve aarding is niet vereist	

ELEKTRISCHE GEGEVENS			
Gemeten bij de nominale operationele celtemperatuur (NOCT): Irradiantie 800 W/m <sup>2</sup> , 20°C, wind 1 m/s			
Nominaal vermogen	P <sub>nom</sub>	247 W	243 W
Nominale spanning	V <sub>mpp</sub>	50,4 V	50,4 V
Nominale stroom	I <sub>mpp</sub>	4,91 A	4,82 A
Nullastspanning	V <sub>oc</sub>	61,2 V	60,8 V
Kortsluitspanning	I <sub>sc</sub>	5,22 A	5,22 A

MECHANISCHE GEGEVENS			
Cellen	96 SunPower Maxeon™ cellen		
Glas vooraan	Hooggeleidend gehard glas met antireflecterende (AR) laag		
Kabelkast	IP-65 nominaal met 3 omloopdiodes		
	32 x 155 x 128 mm		
Uitvoerkabels	1000 mm kabels / MultiContact-connectoren (MC4)		
Kader	Geanodiseerde aluminiumlegering 6063 (zwart)		
Gewicht	18,6 kg		



Lees de veiligheids- en installatie-instructies voor u dit product in gebruik neemt.  
Bezoek [sunpowercorp.com](http://sunpowercorp.com) voor meer details.



### GETESTE BEDRIJFSVOORWAARDEN

Temperatuur	- 40°C tot +85°C
Max. belasting	550 kg/m <sup>2</sup> (5400 Pa), voorzijde (bijv. sneeuw) met gepreciseerde montageconfiguraties 245 kg/m <sup>2</sup> (2400 Pa) voor- en achteraan (bijv. wind)
Breukvastheidswaarde	Hagel - 25 mm bij 23 m/s

### GARANTIES EN CERTIFICATEN

Garanties	25 jaar beperkte garantie op het vermogen 10 jaar beperkte garantie op het product
Certificaten	IEC 61215 Ed. 2, IEC 61730 (SCII)